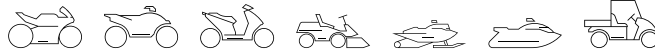


Motorradbatterien



intAct Bike-Power GEL

Verschlossene GEL-Batterie | Elektrolyt gelartig gebunden | gefüllt und geladen | absolut wartungsfrei

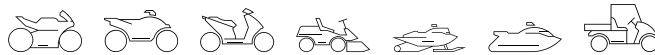


FÜR VIELE ELEKTRISCHE VERBRAUCHER UND ABS

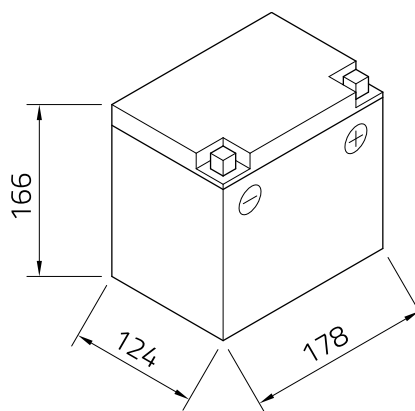
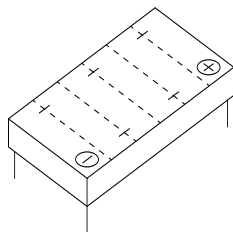
Liefert 30 % mehr Startleistung für moderne Motorräder mit vielen elektrischen Verbrauchern und deckt Verbrauchsspitzen ab. Geringe Selbstentladung, das Bike startet auch nach bis zu 3 Monaten noch zuverlässig. Unsere Empfehlung, wenn viele Verbraucher verbaut sind oder das Motorrad selten benutzt wird.

- » **Noch zyklenfester** als Bike-Power AGM und Bike-Power SLA bei gleicher Kastengröße.
- » **Geringe Selbstentladung.** Für den saisonalen Einsatz.
- » **Sehr hohe Rüttelfestigkeit.** Elektrolyt als Gel gebunden.
- » **30 % mehr Startleistung** als eine klassische Batterie gleicher Kastengröße. Für Motorräder mit vielen Verbrauchern, auch ABS.
- » **Absolut wartungsfrei.** Verschlossene Blockbatterie, bei der ein Nachfüllen nicht möglich und nicht nötig ist.
- » Gefüllt und geladen. **Sofort einsatzbereit.**

Technisches Datenblatt

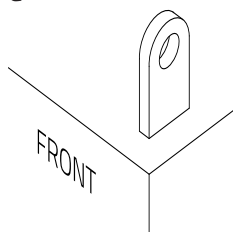


Artnr.	GEL53030
Japan-Code	C60-N30L-A, 53030
Nennspannung	12V
Nennkapazität	30 AH (c20)
Kälteprüfstrom -18°C (EN)	400 A (EN)
Elektrolyt	verdünnte Schwefelsäure
Elektrolytdichte	1,28 +/- 0,01 kg/l (25°)
Abmessungen (LxBxH)	178 x 124 x 166 mm
Gewicht	9,3 kg
Schaltung	0



Technologie Verschlossene GEL-Batterie | Elektrolyt gelartig gebunden | gefüllt und geladen | absolut wartungsfrei

Polausführung G



Bodenleiste -

Industriebatterien · Gabelstaplerbatterien · Stationär-Batterien · Starterbatterien · Ladegeräte · Reparaturen · Vollservice · Mietbatterien



Industrie-Batterien
in Baden GmbH

Falkensteinerstraße 5,
79189 Bad Krozingen

Tel. 07633 / 2062
www.badenbatterie.de